



TECNIUM


TECNIUM Pumps



BOMBAS DE PROCESO

SERIE BN: Bomba de proceso normalizada ISO 2858

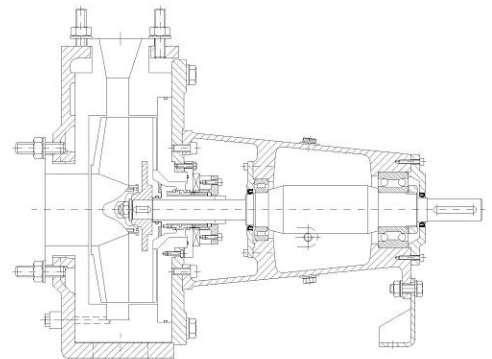


- Caudal hasta 1.500 m³/h (6.500 gpm)
- Altura hasta 150 mcl (500 ft)
- Con cierre mecánico de altas prestaciones
- Conforme a las Directivas Europeas de Seguridad en Máquinas CE
- Opcionalmente homologadas  ATEX Categorías 2 y 3

MATERIALES
POLIPROPILENO
PVC
POLIETILENO
PVDF
HALAR
INOXIDABLES

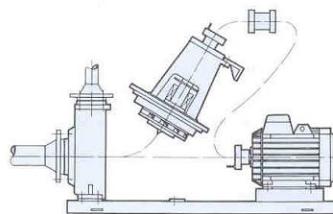
PRINCIPALES VENTAJAS:

- Transmisión del par mecánico al rodete por chaveta y núcleo de acero de gran superficie.
- Apoyo del cierre mecánico sin ningún esfuerzo sobre el plástico.
- Funda eje desmontable e independiente del rodete.
- La cubierta del cierre impide absolutamente cualquier salpicadura peligrosa



MANTENIMIENTO:

El mantenimiento de las bombas **TECNIUM** es mínimo, incluso en las condiciones más duras de servicio Su diseño permite la separación del cuerpo de la bomba, rodete, eje y cierre mecánico, sin necesidad de desmontar las tuberías ni el motor. La sustitución del cierre mecánico no requiere cambiar también el rodete. Nuestro stock de piezas nos permite la asistencia en tiempos mínimos.



TECNIUM, desde 1957 optimizando procesos industriales.

Casals Cardona Ind. S.A.

OFICINA CENTRAL Y FABRICA : F.Casablanca 24 - 08243 MANRESA - España

Tel. +34.902 443 000 - Fax +34.938 757 668

INTERNET : <http://www.tecnium.es> • e-mail : tecnium@tecnium.es